

BK-G6, BK-G6T

Minőségi gázmérő háztartások számára
Mérőtér térfogata 2 liter

Alkalmazási terület

Közeg: Földgáz, városi gáz, propán, bután, levegő **
Iparág: Gázszolgáltatás
Feladat: Üzemi térfogat mérése **

Rövid ismertető

A BK-G6 háztartási membrános gázmérő a legmagasabb igényeket is kielégíti pontosság és üzembiztonság tekintetében. Egyesíti a legújabb fejlesztést az évtizedes tapasztalattal. A BK-G6 gázmérő korcolt házzal, egy- és kétcsonkos kivitelben készül.

A BK-G6 készülék mérőszervezete lengőnyelves elven működik. Ennek következménye a kis csapágyterhelés és a csendes üzem.

A formatartó műanyag membrán a bevált stadion alakú kivitelben készül.

A szabadalmaztatott tolattyúvezérlés (K-rendszer), valamint a kiváló minőségű anyagok alkalmazása magas minőségi szintet biztosít. A K-rendszer a tolattyúk mozgását optimálisan összehangolja a mérőkamrában lévő gáz pillanatnyi térfogatáramával. Ezáltal minimális tolattyú keresztmetszettel nagy mérési pontosság érhető el.

A kis tolattyú révén a BK-G6 készülék Qmin-tartományban stabil és szennyeződésre nem érzékeny (0,9 RPF BS4161 szerint). A mérőszervezet beállítása szabadalmaztatott mutató-skála rendszerrel történik.

Bár a BK-G6 nagy szilárdságú kivitelben készül, a mérőkészülékeknel szokásos gondos kezelést igényel.

Működési elv

A műanyag membránok által egymástól elválasztott mérőkamrák töltése és ürítése periodikusan történik. A membránok mozgását csuklós szerkezet viszi át a forgattyústengelyre. A forgattyústengely hajtja a gázáramot vezérlő tolattyút. A hajtómű forgó mozgását mágneses tengelykapcsoló viszi át a számlálóműre.

A BK-G6T kivitelnél a forgattyústengelyen lévő bimetalos szerkezet egyenlíti ki a gázhőmérséklet változás hatását.



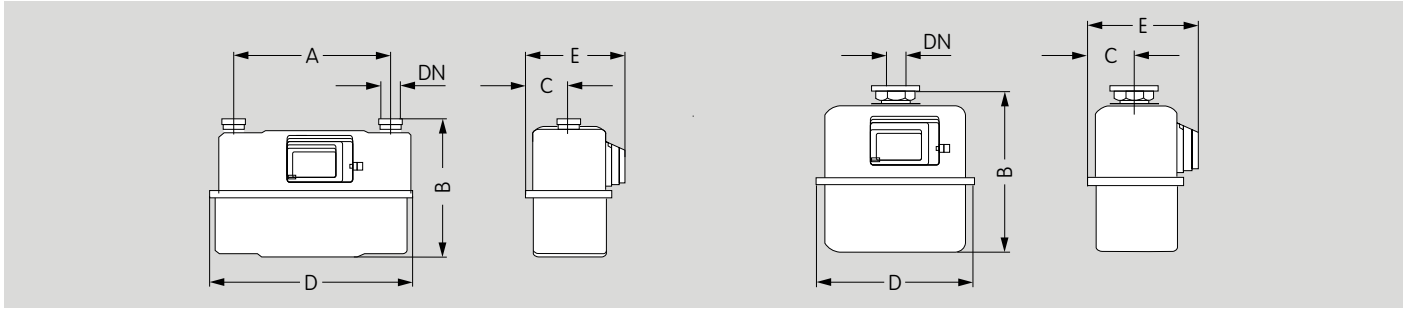
Fő jellemzők

- MID megfelelés
- DVGW engedély EN 1359 szabvány szerint
- PTB engedély
- Átfolyás 0,06 m³/h-tól 10 m³/h-ig
- Mérőtér térfogata 2 liter
- Maximális üzemi nyomás 0,5 bar
- Tűzálló (HTB) 0,1 bar-ig, EN 1359 szerint
- Nagy pontosság és hosszú idejű stabilitás
- Porszórásos kivitel RAL 7035 világosszürke
- Széria impulzus mágnes, NF impulzusadóval bármikor kiegészíthető (I=0,01 m³/impulzus)
- Szennyeződésre nem érzékeny (RPF=0,9)
- Hőmérsékleti határok kívánság szerint
- Intelligens számlálómű technológiával kiegészíthető (Absolut-ENCODER, rádiócsatlakozás, Chekker rendszer)

* Egyéb közeg: Nemesgázok EN 437 szerint

** BK-G6T: hőmérsékletkompenzált gáztérfogat mérés

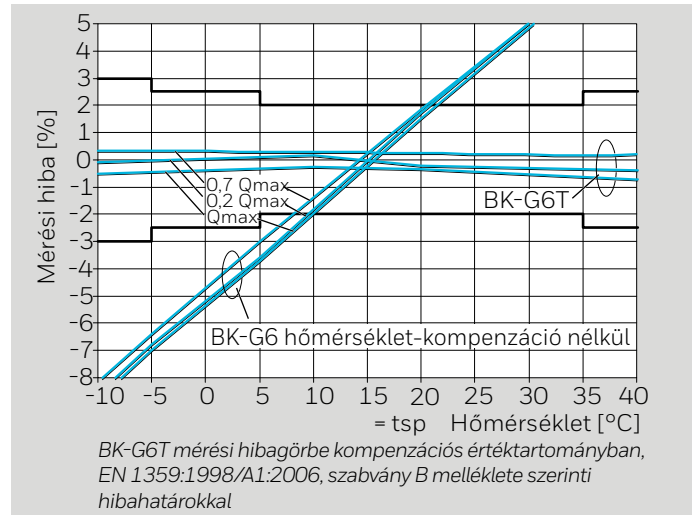
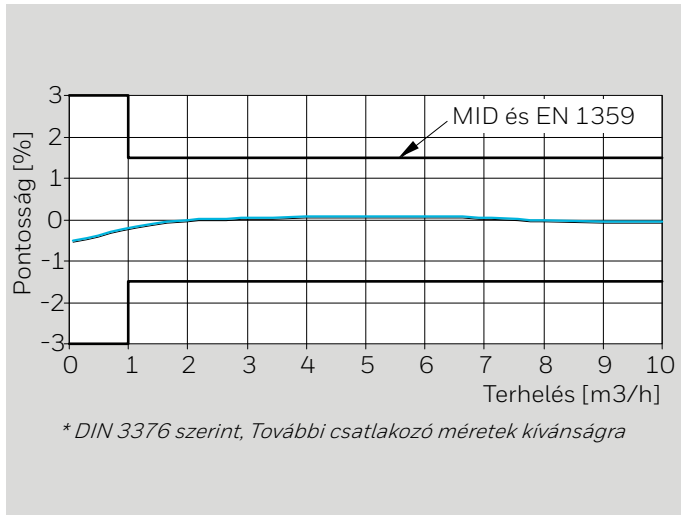
Méreték és súlyok



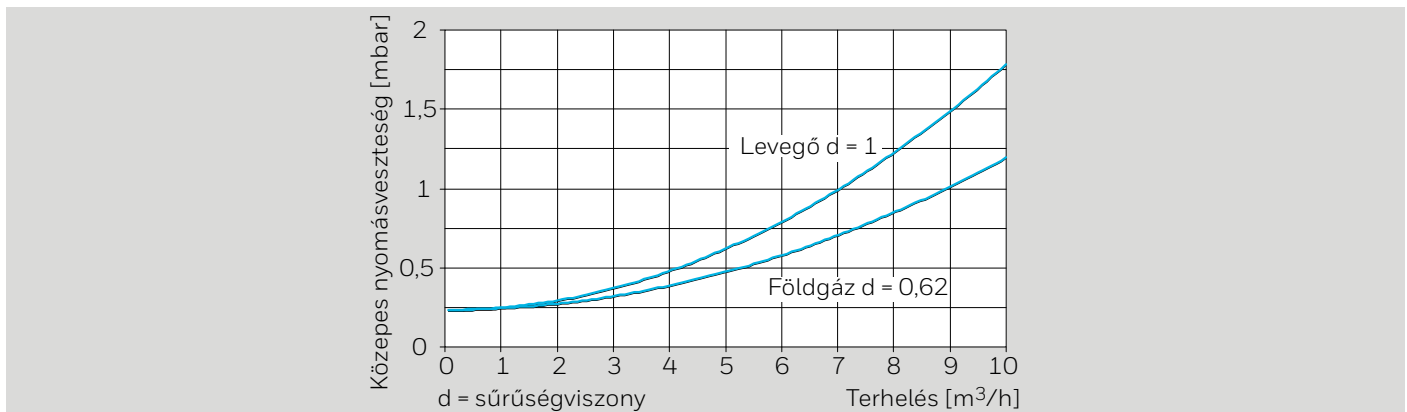
Típus	Méreték** [mm]					Névleges átmérő [DN]*	Menet	Súly [kg]
	A	B	C	D	E			
Kétcsonkos	152,4	262	71	226	163	-	1" [BS 746]	3,0
Kétcsonkos	152,4	252	71	226	163	25	1 1/4"	3,0
Kétcsonkos	250	250	71	327	163	20	1"	3,5
Kétcsonkos	250	241	71	327	163	25	1 1/4"	3,5
Egycsonkos	-	251	71	226	163	25	2"	3,0

* DIN 3376 szerint, ** További csatlakozó méretek kívánságra

Tipikus hibagörbe



Nyomásveszteség görbe



További információkért kérjük, keresse magyarországi képviselőtünket az alábbi elérhetőségek egyikén:

Web: www.smartmerestechika.hu

Telefon: +36202709026, +36209845852

email: info@smartmerestechika.hu

zsannett.ritli@smartmerestechika.hu