

BK-G10 és BK-G16

BK-G10T és BK-G16T
Kompakt ipari gázmérők

Alkalmazási terület

Közeg: Földgáz, városi gáz, propán, bután, levegő, nemesgázok *

Iparág: Gázszolgáltatás

Feladat: Üzemi térfogat mérése **

Rövid ismertető

A BK-G10 és BK-G16 kompakt ipari gázmérők a legmagasabb igényeket is kielégítik pontosság és üzembiztonság tekintetében. Egyesítik a legújabb fejlesztést az évtizedes tapasztalattal. A BK-G10 és BK-G16 gázmérők korcolt acéllemez házzal, egy- és kétcsonkos kivitelben készülnek.

A BK-G10 és BK-G16 készülékek mérőszervezete lengőnyelven elven működik. Ennek következménye a kis csapágyterhelés és a csendes üzem. A formatartó műanyag membrán továbbfejlesztett stadion alakú kivitelben készül.

A szabadalmaztatott tolattyúvezérlés (K-rendszer), valamint a kiváló minőségű anyagok alkalmazása magas minőségi szintet biztosít.

A K-rendszer a tolattyúk mozgását optimálisan összehangolja a mérőkamrában lévő gáz pillanatnyi térfogatáramával. Ezáltal minimális tolattyú keresztmetszettel nagy mérési pontosság érhető el.

A kis tolattyúk révén a BK-G10 és BK-G16 készülékek Qmin tartományban stabilak és szennyeződésre nem érzékenyek (0,8 RPF a BS4161 szerint). A mérőszervezet beállítása szabadalmaztatott mutató-skála rendszerrel történik.

Bár a BK-G10 és BK-G16 készülékek nagy szilárdságú kivitelben készülnek, mégis igénylik a mérőkészülékeknél szokásos gondos kezelést.

Működési elv

A műanyag membránok által egymástól elválasztott mérőkamrák töltése és ürítése periodikusan történik. A membránok mozgását csuklós szerkezet viszi át a forgattyústengelyre. A forgattyústengely hajtja a gázáramot vezérlő tolattyúkat. A hajtómű forgó mozgását mágneses tengelykapcsoló viszi át a számlálóműre.

A BK-G10T és BK-G16T kivitelnél a forgattyústengelyen lévő bimetálos szerkezet egyenlíti ki a gázhőmérséklet változás hatását.



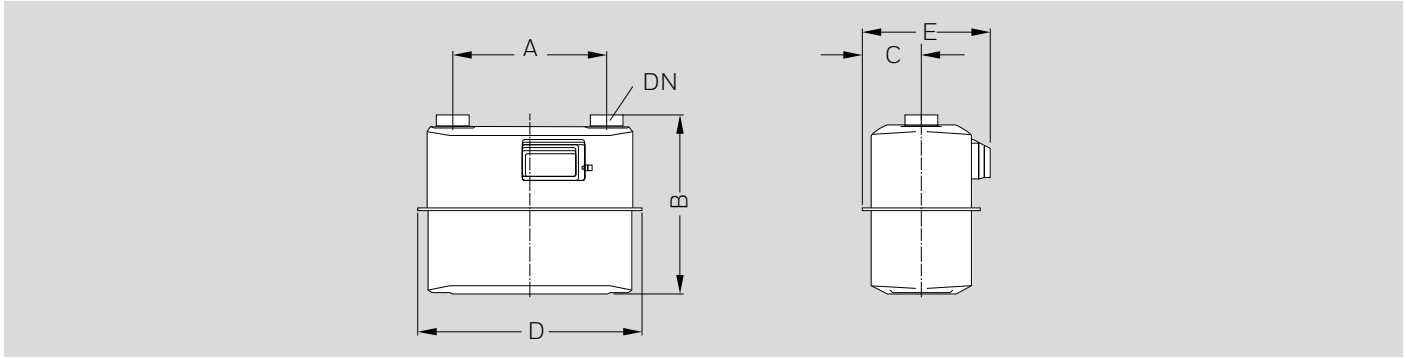
Fő jellemzők

- MID megfelelés
- DVGW engedély az EN 1359 szabvány szerint
- PTB engedély, hitelesíthető az alábbi átfolyási mennyiségekre
0,1 m³/h-től 16 m³/h (G10)
0,16 m³/h-től 25 m³/h (G16)
- Mérőtér térfogata 6 liter T-változat 5,6 liter
- Maximális üzemi nyomás 0,5 bar
- Tűzálló (HTB) 0,1 bar-ig, EN 1359 szerint
- Nagy pontosság és hosszú idejű stabilitás
- Porszórásos kivitel RAL 7035 világosszürke
- Széria impulzusmágnes, NF impulzusadóval bármikor kiegészíthető (I=0,1 m³/impulzus)
- Szennyeződésre nem érzékeny (RPF=0,8)
- Hőmérséklet határok:
Széria kivitel: -10 °C és +40 °C között, eltérő hőmérsékletek kívánság szerint
- Mechanikus hőmérsékletkompenzálás (opció)
- Intelligens számlálómű technológiával kiegészíthető (Absolut-ENCODER, rádiócsatlakozás, Chekker)

* Egyéb közeg: Nemesgázok EN 437 szerint

** BK-G10T és BK-G16T: hőmérsékletkompenzált gáztérfogat mérés

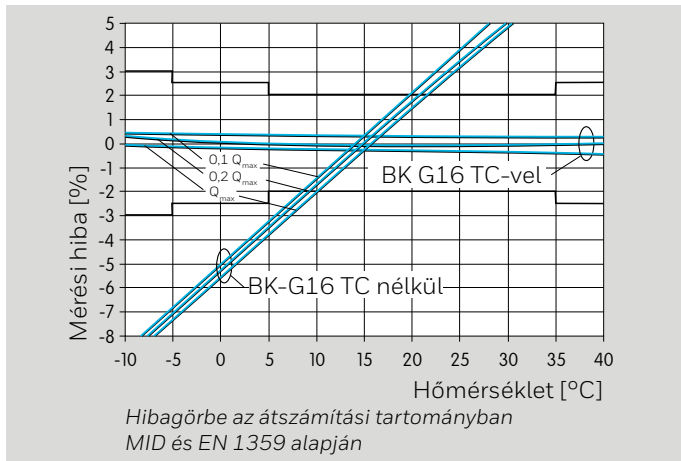
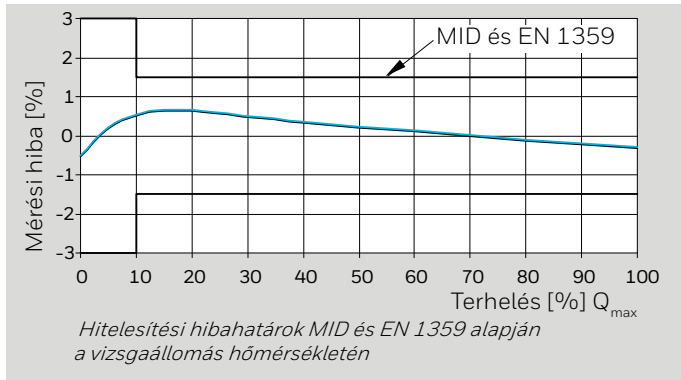
Méretetek és súlyok



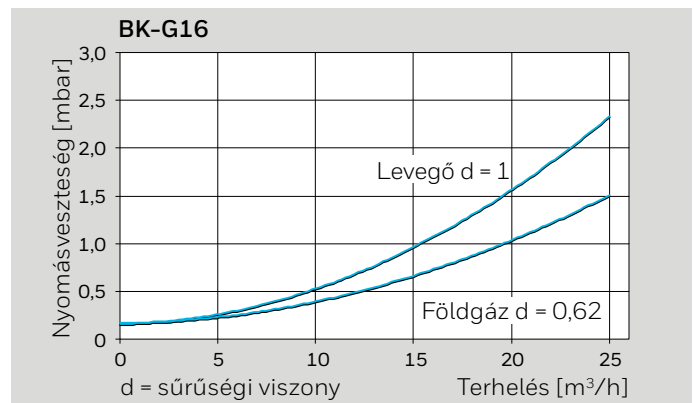
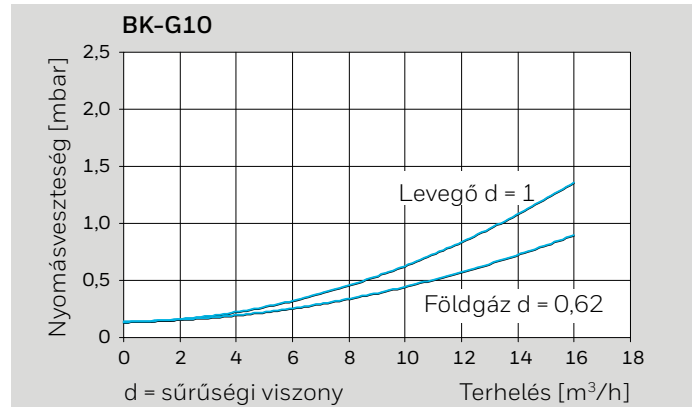
Típus	Q_{max} [m ³ /h]	Q_{min} [m ³ /h]	V [dm ³]	Csatlakozás		Méretetek [mm]					Súly [kg]
				DN	Menet*	A*	B	C	D	E	
BK-G10	16	0,1	6	25	1 1/4"	250	320	85	334	218	4,5
BK-G10	16	0,1	6	32	1 1/4"	280	330	108	405	234	5,7
BK-G10	16	0,1	6	40	2"	280	330	108	405	234	5,7
BK-G16	25	0,16	6	40	2"	280	330	108	405	234	5,7

* ISO 228-1; Eltérő méretetek kívánságra

BK-G10 és BK-G16: Tipikus hibagörbe



Nyomásvesztés görbe



További információkért kérjük, keresse magyarországi képviselőtünket az alábbi elérhetőségek egyikén:

Web: www.smartmerestechnika.hu

Telefon: +36202709026, +36209845852

email: info@smartmerestechnika.hu

zsanett.ritli@smartmerestechnika.hu